

Bpm

Descripción

El cernedor consiste de un cuerpo de zarandas superpuestas con marcos cambiables, forradas interior y exteriormente con laminado plástico para evitar la abrasión. Este tipo de superposición de tamices permite obtener una gran superficie de cernido con gran precisión en un equipo de poco volumen.

La estructura de suspensión esta construida con aceros especiales, brindando de esta forma un rendimiento confiable.

La máquina se suministra en su versión BPM(a), para montaje en suspensión con varillas verticales y la BPM(b), que se construye con patas de montaje con elementos antivibratorios ROSTA®, que a diferencia de las antiguas máquinas con bujes de goma, aseguran una perfecta suspensión con escaso mantenimiento.

Description

It consists of a layer or nest of superimposed sieves with interchangeable screen frames that are thoroughly lined, in and out, with a plastic laminate thus avoiding abrasion.

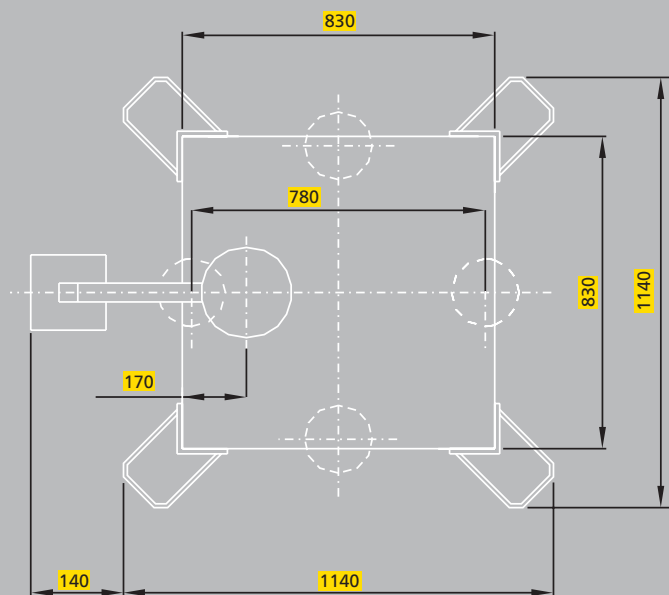
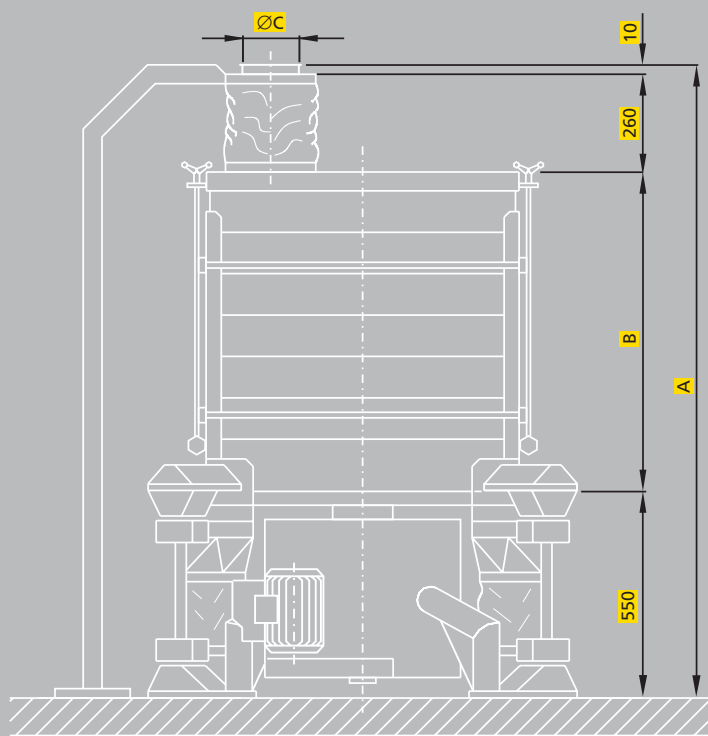
The unique positioning of the sieves achieves a very precise and relatively large sifting area when in proportion to the compact size of the equipment.

Performance is totally reliable and the suspension structure is fabricated out of high quality steel.

Our machine is distinctive and differentiates itself from older technology that relies on rubber couplings.

The BPM(a) comes with suspension mounting with vertical rods, while the BPM(b) is intended for ground mounting with ROSTA® anti-vibrating devices.

The suspension is unparalleled in excellence and maintenance is at a minimum.



MODELO	Zaranda		Tamices		Mando		Dimensiones				Pesos en kg			Ø C
	Nº	Tamaño (mm)	Tamices (mm)	Sup. Neta De Cernido m2	Motor (Hp)	Max. R.P.M.	Largo	Ancho	Altura		Neto	Embalaje Terrestre	Embalaje Marítimo	
									A	B				
Bpm b/1	5	830 x 830	726 x 675	2,08	1,5	263	1140	1140	1360	540	375	415	455	120
Bpm b/2	7	830 x 830	726 x 675	2,91	1,5	263	1140	1140	1520	700	400	455	490	120
Bpm b/3	9	830 x 830	726 x 675	3,74	1,5	263	1140	1140	1680	860	430	480	535	150
Bpm b/4	11	830 x 830	726 x 675	4,58	1,5	263	1140	1140	1840	1020	470	530	580	150

Cifras en milímetros / Numbers in millimeters