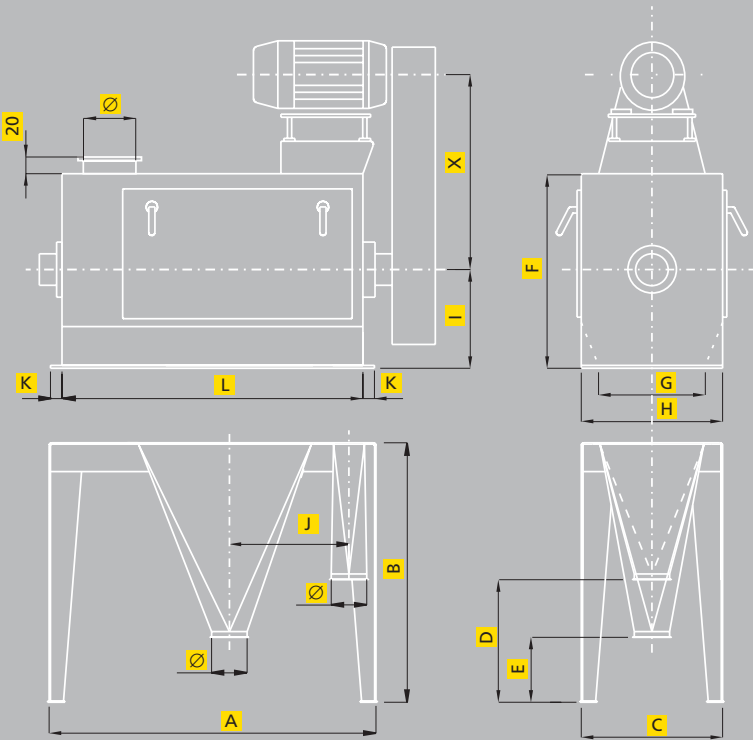
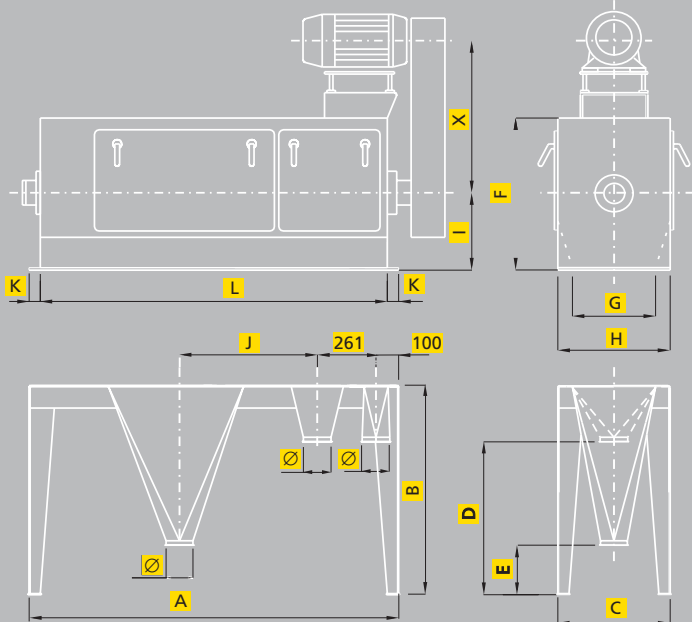


Versiones Simple y Doble Simple and double versions



La cota "X" varía según el motor.
Dimension "X" is according to the motor's size

Versión Dividido Detached version



La cota "X" varía según el motor.
Dimension "X" is according to the motor's size

Descripción

La maquina posee un rotor compuesto por cepillos de limpieza que extienden el producto por toda la superficie de la camisa de chapa perforada obligándolo a pasar a través de los orificios de la misma, descartando así toda partícula extraña.

Debido a su sencillo diseño carente de piezas complejas, el cernedor cónico tiene un muy bajo y sencillo mantenimiento.

El equipo se suministra normalmente sin patas, para montar directamente sobre silo o depósito, sin embargo puede construirse también con patas, tolvas de descarga y depósito de descartes.

Su construcción puede ser tanto en acero al carbono como en inoxidable.

Su capacidad depende del producto a cernir y de la granulometría que pretende separarse.

Description

The machine has a rotor with cleaning brushes which spread the product all over the liner's surface forcing it to pass through its holes, leaving aside any foreign body.

Due to its simple design lacking in complex parts, the conical sifter only requires a low and simple maintenance.

This sifter is normally supplied without supporting structure so that it can be directly mounted on silos or bins, however it can be also constructed with supporting structure, outlet hopper and screenings bin.

The machine is available in carbon steel as well as stainless steel.

Its capacity depends on the product to be sifted and the grain size to be separated.

MODELO	A	B	C	D	E	F	G	H	I	J	K	L	Ø	Potencia (HP)
Cc 230/300 x 500	984	550	410	380	220	570	270	400	350	363,5	40	894	120	1 - 4
Cc 300/400 x 600	1134	710	510	460	230	665	370	500	395	413,5	40	1044	120	5,5 - 15
Cc Dividido	1644	930	510	680	220	665	370	500	395	612,5	40	1554	120	1 - 15
Cc 300/400 x 600 Doble	1134	900	1000	430	230	665	870	1000	395	413	40	1044	150	10 - 20

Cifras en milímetros / Numbers in millimeters