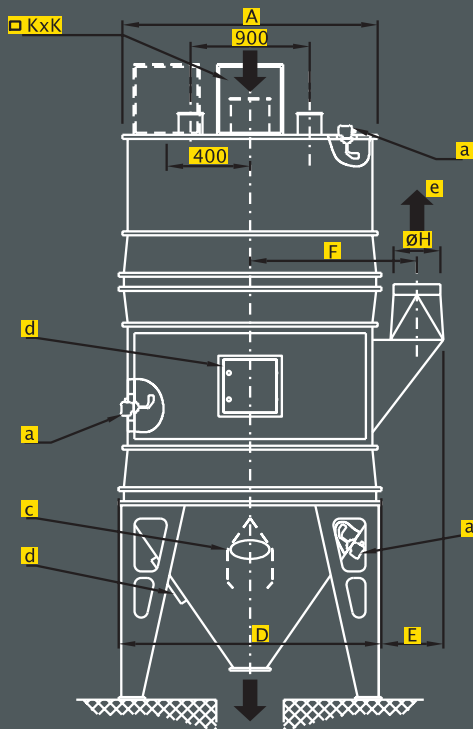
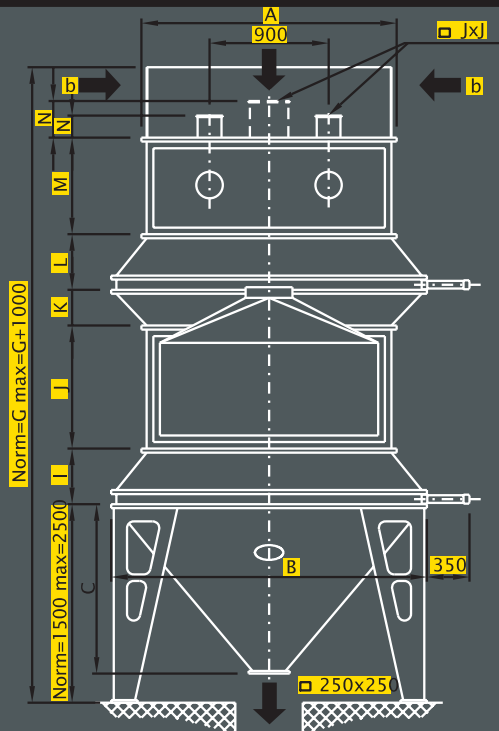


# Efnc



- a** Controles de nivel
- b** Entrada de aire caliente por derecha o izquierda
- c** Válvula de regulación de aire
- d** Puerta: 400 x 400
- e** Aspiración

- a** Level control switches
- b** Either right or left heating air intake
- c** Air regulation valve
- d** Door: 400 x 400
- e** Aspiration

## Descripción

El sector del secador es de acero inoxidable aislado térmicamente. Tanto el secador como el enfriador poseen un sistema de descarga de corredera montada sobre rodamientos.

El producto es conducido por una entrada especial que lo distribuye hasta alcanzar el control de nivel que es el que comanda la descarga. El enfriador actúa por contracorriente. Con el aprovechamiento de la temperatura que tiene el grano se logra que el secado continúe en el sector de enfriado. Con ello se logra un ahorro en la energía empleada en el secado.

El sistema de descarga consigue un descenso homogéneo del producto y un completo vaciado, garantizando un proceso higiénico. Debido a que la aspiración del secador y del enfriador se

## Description

The dryer, made of stainless steel, is thermally insulated. Both the dryer and the cooler are fitted with a bar discharge gate gliding on ball bearing.

A special inlet leads the product into the dryer, evenly distributing it until it reaches the level indicator which regulates the discharge. Cooling is performed in a counter-current fashion.

Together with the cooling, a secondary drying effect is produced by utilizing the residual heat in the product.

This reduces the energy required for drying.

The discharge system ensures both achieving a regular descent of the product and completely emptying the machine, thereby leading to a hygienic process.

The joint extraction of drying and cooling air prevents the build up of condensation

MODELO MODEL	A	B	C	D	E	F	G	H	I	J	K	L	M	N	* CAPACIDAD CAPACITY	KG
Efnc 150	1325	1790	870	1390	620	960	4562	250	400	250	250	400	732	300	2 t/h.	1620
Efnc 300	1929	2386	1280	1986	468	1260	4802	354	420	180	400	420	730	166	4 t/h.	2000

Cifras en milímetros / Numbers in millimeters

\* La capacidad depende del grano, de su estado y del ambiente.

Equipment capacity depends on the type and condition of grains to be dried-cooled and the weather conditions.

Prillwitz se reserva el derecho a efectuar cualquier cambio sin previo aviso.

Prillwitz reserves the right to make changes without incurring any obligations.