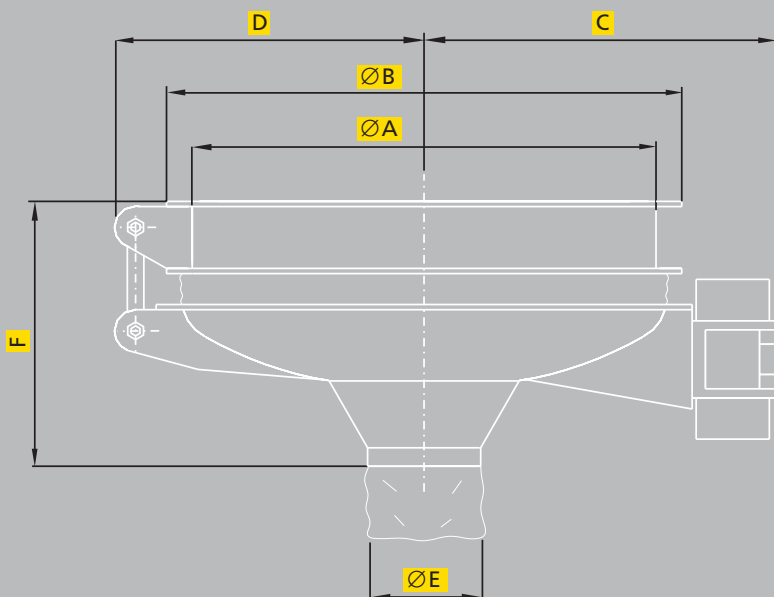


Ham - Hak



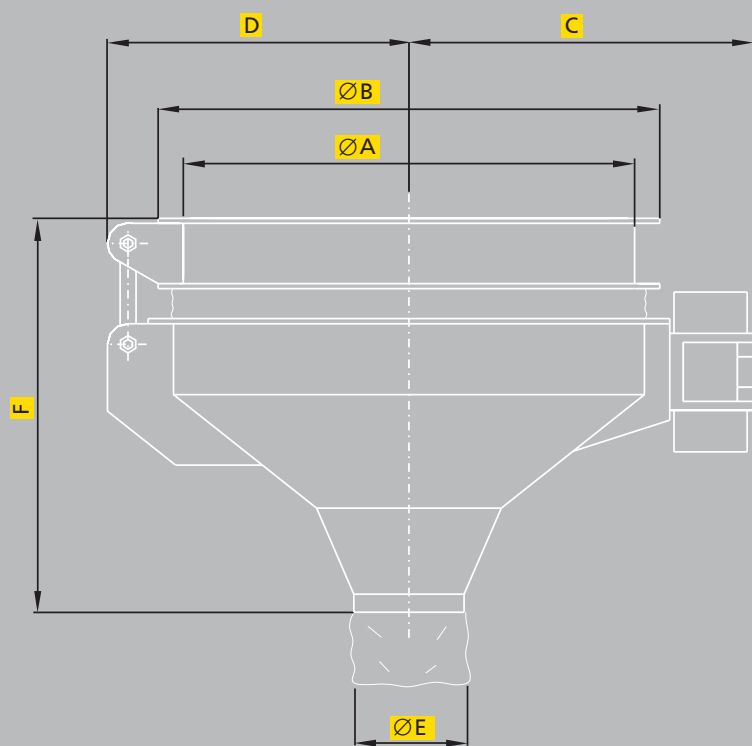
Descripción

Se utilizan para la extracción de productos ensilados de difícil deslizamiento.

Su eficaz principio de funcionamiento, basado en el constante quiebre de un posible estancamiento por efecto de la vibración, asegura un excelente rendimiento y una prolongada vida útil sin la necesidad de agregar aire comprimido.

La máquina posee un sistema de unión elástica por medio de robustas bielas soportadas por elementos vibrantes de excelente rendimiento, que reducen al mínimo la necesidad de mantenimiento.

Los extractores pueden ser construidos tanto en hierro como en acero inoxidable.



Description

There is no better system to cope with stored products that are difficult to discharge.

A constant vibration is created such that results in a continuous flow of product without the use of compressed air. It is highly efficient and is manufactured to exacting standards to provide years of trouble free operation.

Minimal maintenance is required. The system uses flexible coupling via ultra strong connecting rods providing excellent performance.

The machine can be produced in either carbon or stainless steel.

MODELO	A	B	C	D	E	F	Peso Neto
Ham 800	803	915	660	540	200	440	180 Kg.
Ham 1000	1006	1120	800	640	300	570	250 Kg.
Ham 1300	1260	1370	1020	795	300	735	330 Kg.
Ham 1600	1560	1690	1170	945	300	905	530 Kg.
Ham 2000	2015	2150	1305	1145	500	1050	780 Kg.
Ham 2500	2500	2640	1550	1385	500	1290	1050 Kg.

Cifras en milímetros / Numbers in millimeters

Prillwitz se reserva el derecho a efectuar cualquier cambio sin previo aviso.

MODELO	A	B	C	D	E	F	Peso Neto
Hak 800	803	915	740	570	200	610	195 Kg.
Hak 1000	1006	1120	950	670	300	730	280 Kg.
Hak 1300	1260	1390	1080	795	300	925	370 Kg.
Hak 1600	1560	1690	1230	945	300	1190	590 Kg.
Hak 2000	1960	2090	1430	1145	500	1410	850 Kg.
Hak 2500	2460	2590	1680	1395	500	1750	1120 Kg.

Cifras en milímetros / Numbers in millimeters

Prillwitz reserves the right to make changes without incurring any obligations.

Prillwitz y cia.

Av. Belgrano 634 - (1092) Buenos Aires / T.E. 4342-1525 (Lineas Rotativas) Fax 0054-11-4342-4147 E-mail: prillwitz@tournet.com.ar