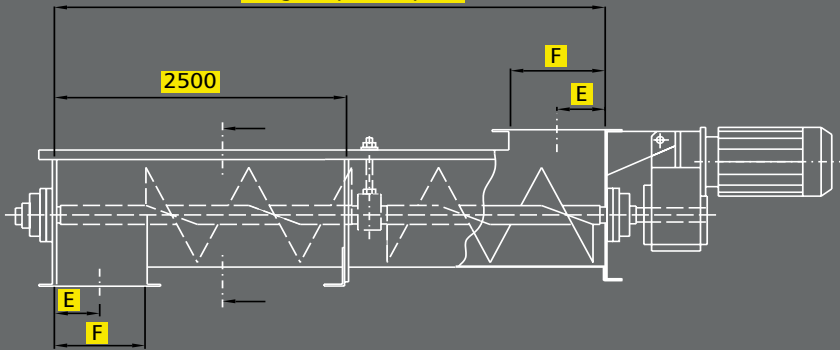


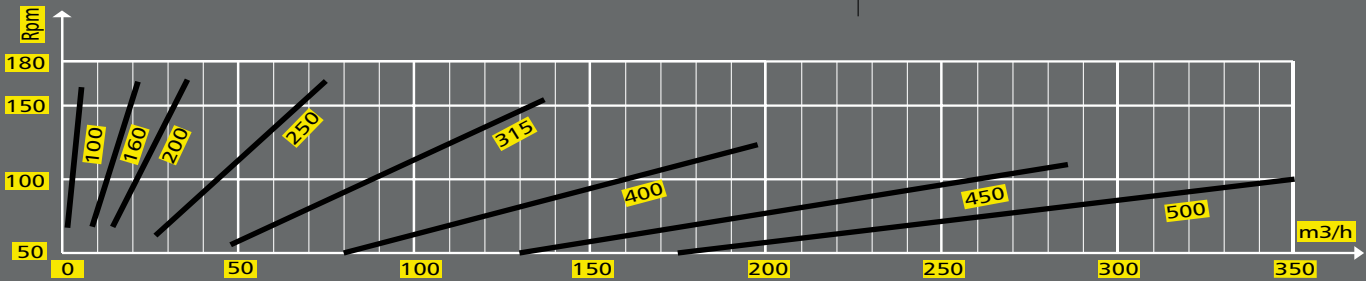
Tapa abisagrada inferior OPTATIVA

Inferior hinged cover OPTIONAL

Largo según pedido
Length upon request



Capacidad con 60% de llenado Output with rate of filling of 60%



MODELO	Ø Rosca	A	B	C	D	E min.	F	H
HSF/T 100	99	197	120	75	135	60	120	210
HSF/T 160	164	253	180	105	165	90	180	270
HSF/T 200	198	295	220	130	185	110	220	315
HSF/T 250	248	343	268	150	210	134	268	360
HSF/T 315	320	415	340	185	245	170	340	430
HSF/T 400	385	480	406	220	280	203	406	500
HSF/T 450	451	590	470	270	330	235	470	600
HSF/T 500	501	640	520	295	360	260	520	655

Descripción

Las rosas HSF/T pueden configurarse de múltiples maneras según su utilidad. Puede suministrarse tanto en forma tubular (HSFT) como de batea (HSF). Para transporte horizontal, vertical o inclinado de acuerdo al tipo de producto y a la capacidad de transporte requerida, el sinfín puede construirse de distintos diámetros y pasos. Para productos abrasivos pueden suministrarse sinfines con tratamiento antidesgaste. Además, es también posible la fabricación de sinfines a paletas.

Las rosas pueden ser construidas tanto en hierro como en acero inoxidable.

Description

It can be configured in multiple ways, according to its intended use. It can be supplied either as a tubular screw (HSFT) or as a trough screw (HSF). The worm can be manufactured with different diameter and pitch for horizontal, vertical or inclined conveying, depending on the type of product and the capacity required. For abrasive products we can provide worms with wear proof treatment. We also manufacture worms with blades.

The screw conveyor can be made out of iron or stainless steel.

Cifras en milímetros / Numbers in millimeters

Prillwitz se reserva el derecho a efectuar cualquier cambio sin previo aviso.

Prillwitz reserves the right to make changes without incurring any obligations.

Prillwitz y cia.