

Descripción

Esta máquina está compuesta por dos conjuntos de tamices de tres niveles, los cuales son limpiados por cepillos basculantes. La suspensión se realiza por medio de elementos vibratorios Rosta®, los cuales brindan una marcha serena evitando cualquier desgaste por fatiga. Los tamices son 100% regulables en inclinación transversal y longitudinal y la regulación de los dos conjuntos de tamices es independiente.

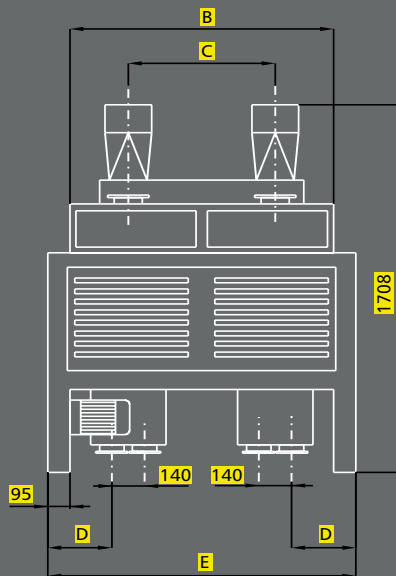
Su estructura completamente metálica ha sido diseñada de manera tal que la máquina no posee áreas inaccesibles, lo que la hace altamente sanitaria y funcional.

Posee 34 cámaras de succión independientes, cada una equipada con registros para variar el flujo de aspiración por medio de registros. A su vez, el sasor cuenta con dos entradas de aire graduables que permiten el ajuste de la capacidad de aire. Todas estas variables permiten regular la máquina para lograr una máxima eficacia en el proceso de purificación.

Description

The machine is fitted with two independent sieve boxes, each having three layers of superimposed sieves, cleaned by self-reversing type brushes. Sieve boxes are suspended by Rosta® vibrating devices, which allows for soft functioning to avoid wear caused by fatigue. The sieves are 100% adjustable in transversal and longitudinal inclination. The regulation of both sets of sieves is independent. The framework is of all-metal construction and the profiling of sheets has been carefully designed in order to avoid any inaccessible areas for cleaning operation, making the machine highly sanitary and functional.

The exhaust chamber consists of 34 independent suction chambers each equipped with an adjustable valve to control the suction. It is also provided with two main upper air intakes with graduated constant adjustment of the air capacity. All these variables permit the end user to achieve maximum effectiveness in the purification process.



MODELO	Producto	Capacidad en Tn/h.	Dimensiones					Tamices			Aspiración m ³ / min.	Mando		Peso en kg	
			A	B	C	D	E	Nº	Dimens.(mm)	Sup. Cernido m ²		HP	r.p.m.	Marítimo	Neto
Sge / 450	Sémola Semolina	1,2 - 1,4	200	1130	630	275	1320	24	400x470	4,512	45 - 50	1,5	950	1620	1335
Sge / 450	Semolin Middlings	0,8 - 1,0	200	1130	630	275	1320	24	400x470	4,512	35 - 45	1,5	950	1620	1335
Sge / 550	Sémola Semolina	1,5 - 1,75	220	1330	730	375	1520	24	500x470	5,64	56 - 63	1,5	950	1730	1430
Sge / 550	Semolin Middlings	1,0 - 1,25	220	1330	730	375	1520	24	500x470	5,64	44 - 64	1,5	950	1730	1430

Cifras en milímetros / Numbers in millimeters