

Cepilladora de afrecho y afrechillo

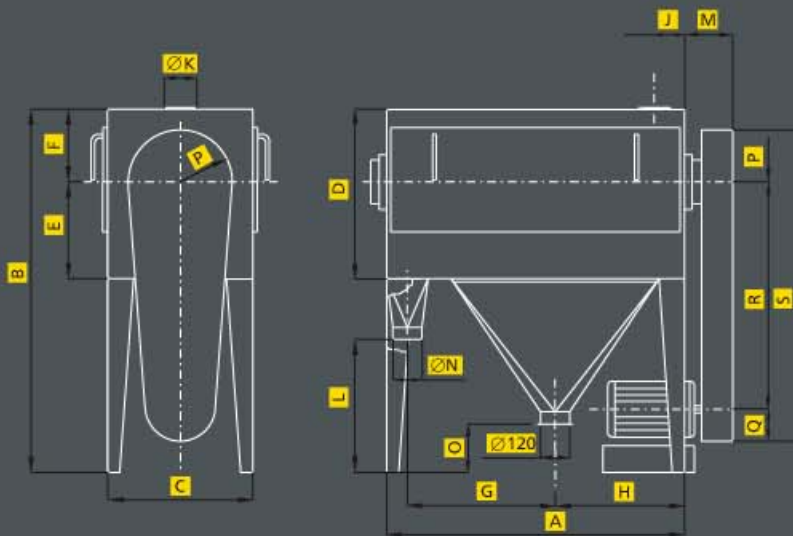
Bran brushing machine



Esta máquina cumple un importante papel en el rendimiento de harinas del molino, ya que por el efecto del batido contra la camisa de chapa perforada se desprenden restos de harina que puedan estar adheridos a la cáscara.

This machine is guaranteed to increase the productivity of the milling plant by augmenting the flour yield. The effect of the beating against the liner will release the remains of flour that could be attached to the husk.

Versión Simple Simple Version



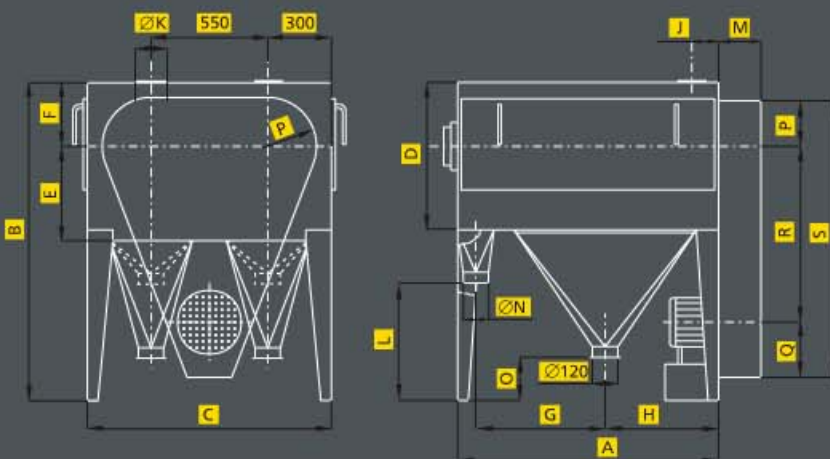
Descripción

El producto es centrifugado contra el tamiz por medio de un rotor compuesto de batidores. Los mismos son ajustables para determinar la permanencia del producto en el interior y la intensidad del trabajo, optimizando así el rendimiento de la cepilladora.

La harina separada de esta forma de la cascara pasa por las perforaciones de la camisa, recuperándose para no ser descartada. La máquina posee puertas a cada lado, lo que le da la ventaja de poder tener una camisa que cubre casi el total de la circunferencia, frente a otras que poseen camisas notablemente más pequeñas y por lo tanto de menor capacidad.

La máquina puede suministrarse en sus versiones simple o doble.

Versión Doble Twin version



Description

The product is centrifuged against the liner by a rotor consisting of adjustable beaters that determine the permanency of the product inside the machine and the working intensity, optimising its efficiency.

The flour that has been separated from the husk passes through the holes of the liner and is rescued from being discarded.

The machine features doors on both sides, with the advantage of having a liner that covers almost the entire circumference, much better than other machines with considerably smaller liners and therefore less capacity.

It can be supplied either in single or twin versions.

MODELO	A	B	C	D	E	F	G	H	J	φK	L	M	φN	O	P	Q	R	S	Capacidad
Ca 25/50	680	1020	350	400	210	190	280	340	100	100	400	150	100	200	110	150	594	854	500 Kg/h
Ca 35/70	900	1180	450	480	280	200	450	380	110	120	480	160	120	280	120	163	706	989	1000 Kg/h
Ca 50/100	1230	1500	600	700	400	300	610	530	125	120 150	550	200	120	200	215	190	881	1286	2000 Kg/h
Ca 50/100 Doble	1230	1500	1150	700	400	300	613	530	125	120 150	550	210	120 150	200	230	260	830	1320	4000 Kg/h

Cifras en milímetros / Numbers in millimeters