

Cernidor Centrífugo

Centrifugal Sifter



El cernidor HVS ha sido diseñado para lograr un excelente rendimiento en el tamizado de productos difíciles, como los provenientes de filtros de transporte neumático o cepilladoras de salvado de un molino harinero.

The HVS sifter has been designed to achieve an excellent performance in the sieving of difficult products such as those coming from the air jet filters or bran brushing machines of flour milling plants.

Descripción

El cernidor HVS ha sido diseñado para lograr un excelente rendimiento en el tamizado de productos difíciles, como los provenientes de filtros de transporte neumático o cepilladoras de salvado de un molino harinero. Si se enviaran estos productos al plansichter taparían rápidamente los tamices, necesiéndose así una mayor superficie de cernido que puede aprovecharse mejor en otros sectores de la molienda.

La máquina posee un tamiz que es expuesto a vibración intensiva permitiendo una buena limpieza del mismo, por tanto el rendimiento del cernido es siempre constante.

La tensión de la camisa es regulable, de forma tal que pueda trabajarse en su punto óptimo de vibración.

Este cernidor se caracteriza por lograr una elevada capacidad de cernido con muy poco consumo, demandando un simple y bajo mantenimiento. También puede utilizarse para el repaso de harinas.

Description

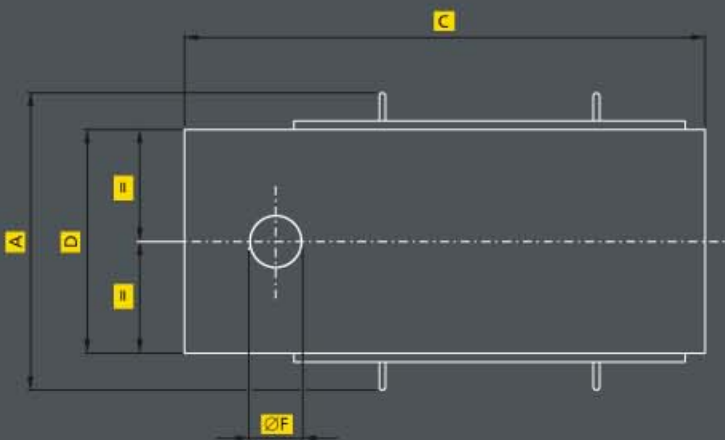
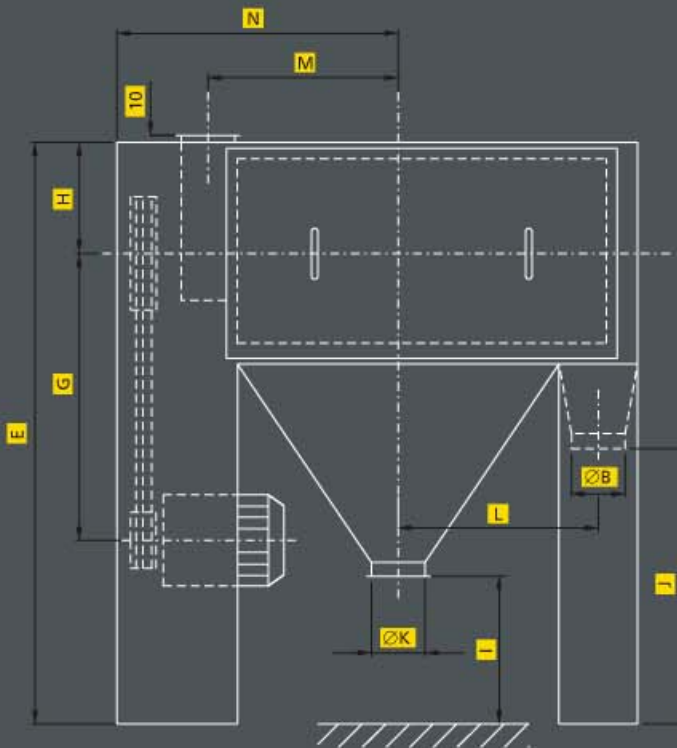
The HVS sifter has been designed to achieve an excellent performance in the sieving of difficult products such as those coming from the air jet filters or bran brushing machines of flour milling plants.

If these products were sent to the plansichter, they would soon block the sieves demanding the use of a more extensive sifting area that otherwise can be profitably used in other sectors of the milling process.

The machine has a sieve that is exposed to intensive vibration allowing appropriate cleaning, therefore the sifting efficiency is always constant.

The liner tension is adjustable, allowing working in its optimum vibrating level.

The sifter is characterised by achieving a high sifting area at minimum demand, requiring simple and limited maintenance. It can also be used in flour refinishing.



MODELO	A	ØB	C	D	E	ØF	G	H	I	J	ØK	L	M	N	Motor	Capacidad	Velocidad
Hvs 19/60	523	120	1066	390	1190	100	585	195	330	615	120	398	375	580	1.5 HP	200 Kg/h	751 Rpm
Hvs 30/70	633	120	1166	500	1300	120	642	250	330	615	120	448	425	630	3 HP	500 Kg/h	536 Rpm

Cifras en milímetros / Numbers in millimeters