



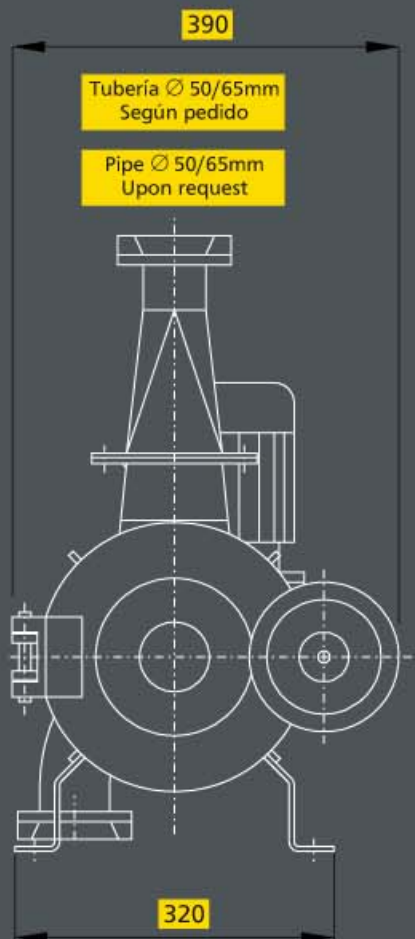
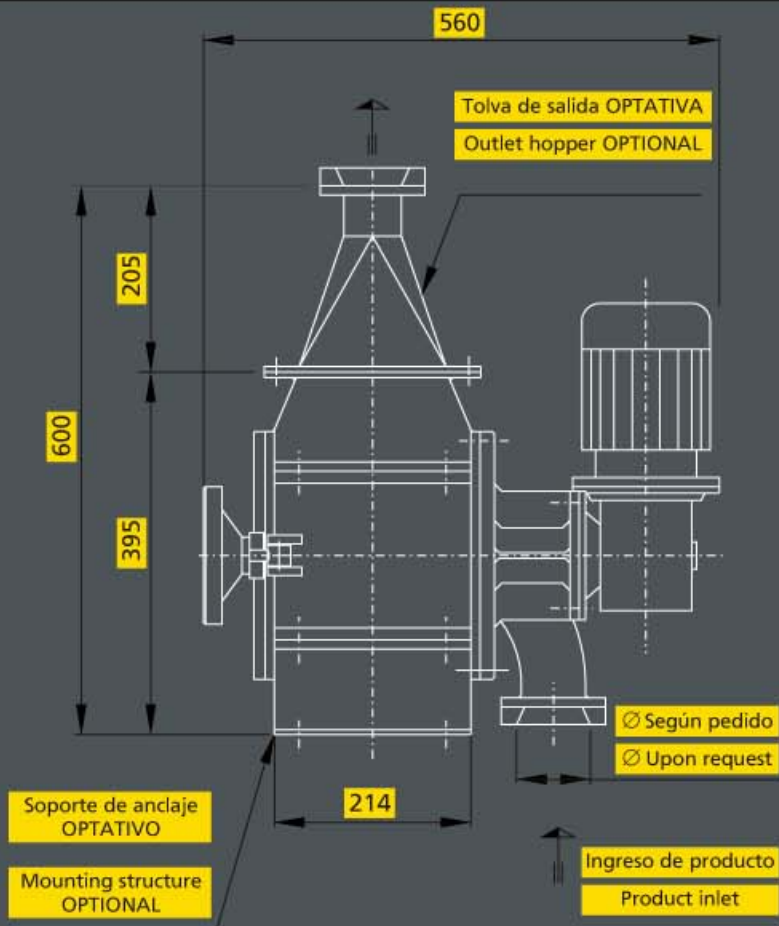
Cernidor de línea

On-line sifter



El cernidor de línea CL ha sido diseñado para el cernido de control en líneas de transporte neumático, asegurando la ausencia de partículas extrañas en la línea de producción.

This mechanism has been designed to control post sifting operations in pneumatic transport lines to eliminate foreign particles from the production line.



Descripción

El Cernidor CL se coloca directamente intercalado en la línea de transporte neumático tanto a presión como en aspiración.

Su principio de funcionamiento se basa en hacer pasar el producto a través de una camisa giratoria de tejido metálico que retiene las impurezas que el producto pudiera tener.

Debido a su novedoso diseño, que permite una fácil limpieza de la camisa, está máquina asegura una excelente rendimiento y alta confiabilidad.

Construcción normal en fundición de aluminio, sin embargo puede también ser construido en acero inoxidable u otros materiales.

Description

It must be mounted directly in the pneumatic transport line, either under positive or negative pressure.

Product travels through a spinning liner that acts as a filter to retain impurities that may have blended with the basic product.

The novel design allows easy cleaning of the liner and all components so as to afford the utmost of efficiency, utility and durability.

Standard construction is of cast aluminium, however, it can be ordered in stainless steel or other materials as desired.