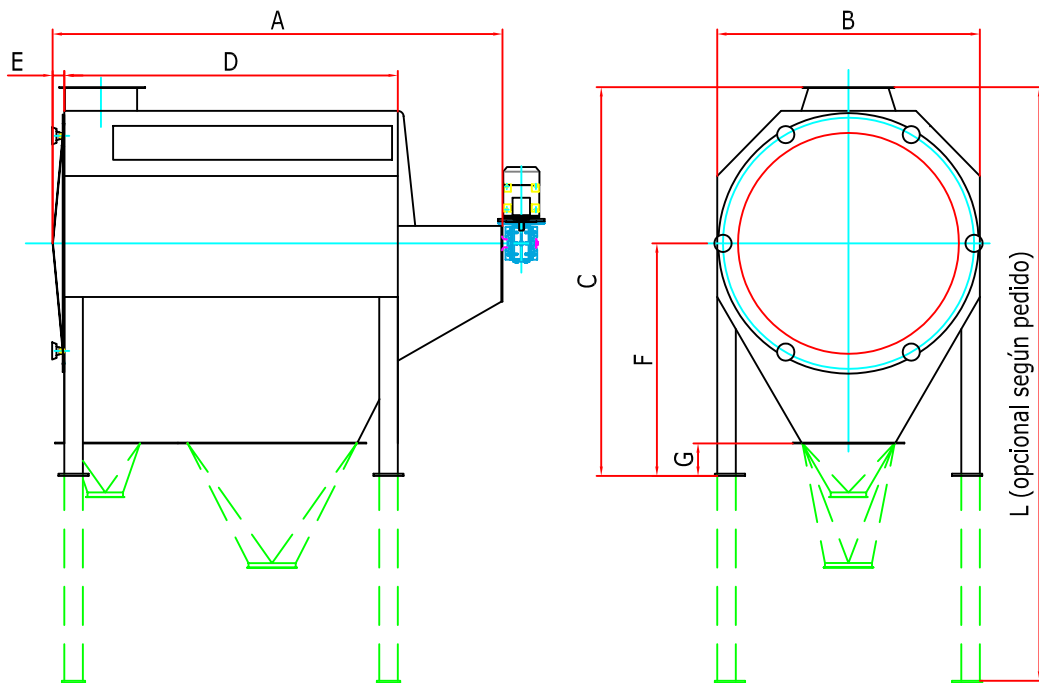




La criba CPLG de tambor horizontal se utiliza para cernidos de separación de partículas más gruesas que el producto que fluye por ella. Posee en su interior un cepillo que mantiene limpias las perforaciones de la criba cernidora. Puede suministrarse con prolongación de patas y tolvas para el caso en que la máquina no puede colocarse sobre un depósito o silo.



Medidas expresadas en mm.

Modelo	Tambor cribador		A	B	C	D	E	F	G	Potencia Kw
	∅	Largo								
CPLG 6375	630	778	1700	850	1260	1085	50	750	130	0.37
CPLG 9510	950	1075	2120	1130	1670	1435	50	1000	140	
CPLG 1211	1250	1190	2460	1450	2070	1740	65	1250	150	0.55
CPLG 2122	2100	2200	4570	2350	3200	3060	105	1850		3