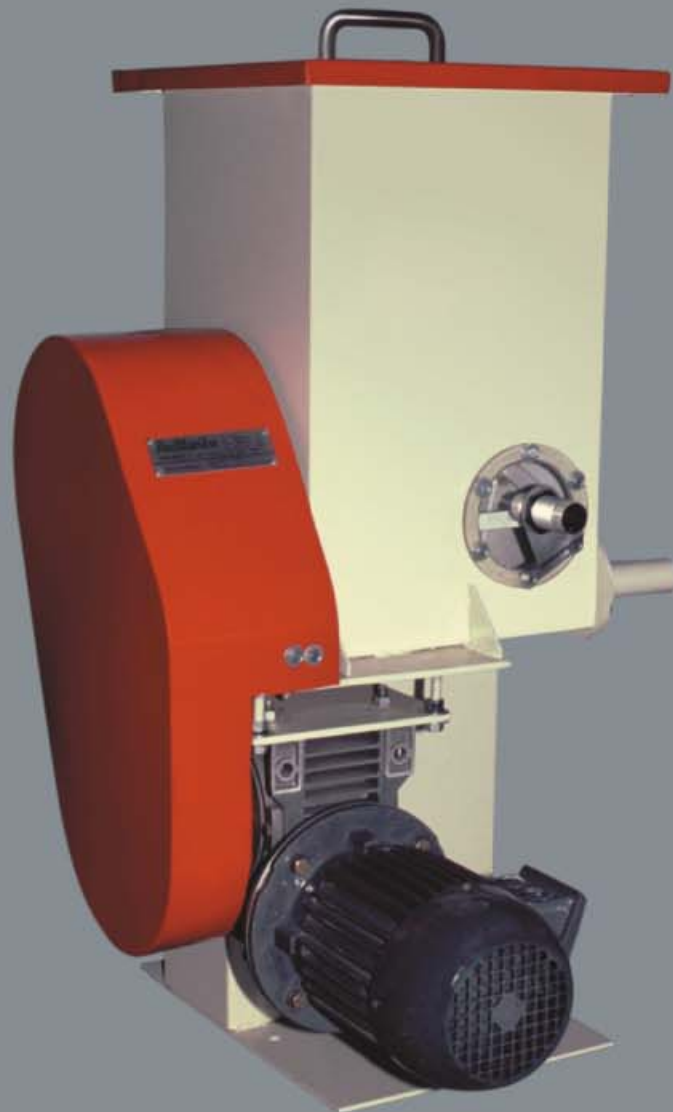




## Dosificador Micrométrico

Micro feeder

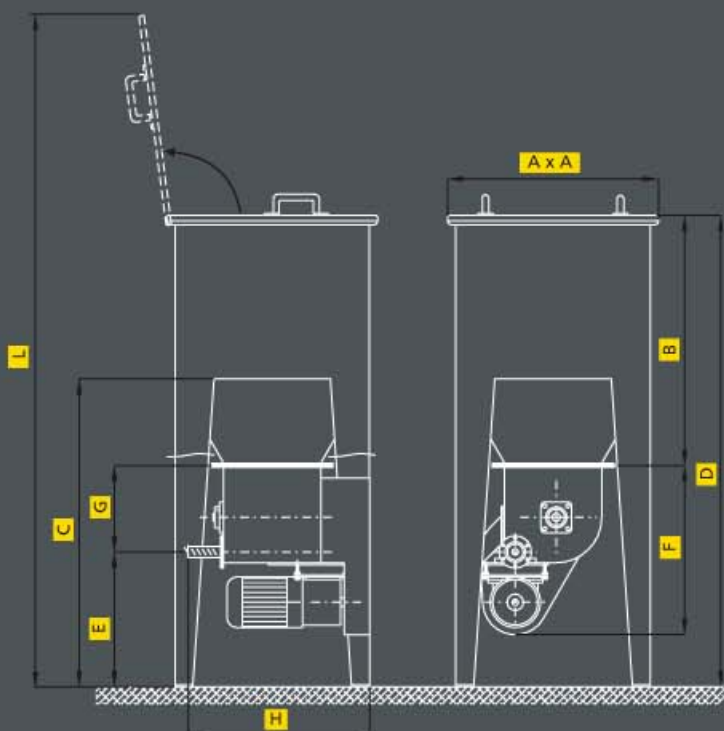


El dosificador DMCA se utiliza para la dosificación de material pulverulento. La máquina, ha sido diseñada especialmente para asegurar exactitud en las operaciones, diferenciándose claramente de otros equipos que poseen oscilaciones inadmisibles de dosificación.

The DMCA feeder is utilised to convey finely ground material in measured quantities. This machine is especially designed to ensure accuracy in its operations, clearly distinguishing itself from other machines that allow inadmissible dosage fluctuations.

# Dmca

## Versión con depósito / Version with bin



## Descripción

El novedoso sistema de sinfín dosificador en posición horizontal y removedor sobre el mismo, asegura que el producto no se atasque y alimente constantemente al sinfín.

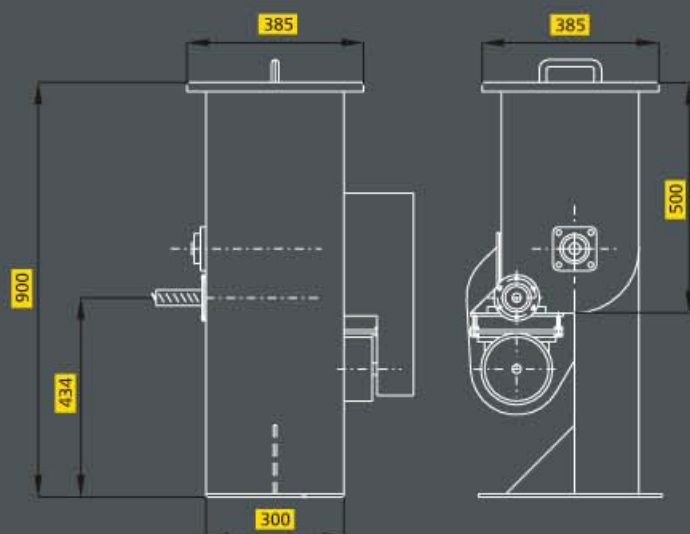
Se diferencia de otros sistemas, ya que no sufre de problemas de alimentación y pérdida de regulación por cambios en la humedad del producto o del ambiente.

La máquina puede construirse tanto en hierro como en acero inoxidable. En ambos casos el suministro incluye visor de control y vareador de velocidad electrónico de corriente alterna. Además posee la ventaja de que en caso de necesitarse variar el rango de dosificación radicalmente, el equipo ofrece infinitas velocidades de salida, simplemente mediante el cambio de ruedas dentadas.

De forma optativa, el equipo se puede suministrar con sensor de proximidad capacitivo para dar alarma en caso de vaciarse.

También puede suministrarse la versión DMCAg que posee una balanza que permite dosificar por peso horario en lugar de volumen horario.

## Versión con soporte de pie / Ground mounting version



## Description

The equipment employs innovative technology by using a horizontal conveyor that moves the product in such a manner that assures elimination of blockages.

It differentiates itself from other systems in that it is not affected by variation of product moisture or humidity in the air.

The machine can be constructed out of iron or stainless steel. In either case, an inspection window and an AC electronic speed regulator are included.

By simply changing gear wheels, the dosage range can be radically altered.

A proximity sensor, which activates an alarm when the machine is empty, can be supplied upon request.

The DMCAg version, featuring a weighing device that allows an hourly weight instead of hourly volume dosage, is also available.

MODELO	Depósito					Dosificador Micrométrico				Capacidad (L/h)	
	A mín	B mín	C mín	D mín	L mín	E	F	G	H	Mín	Máx
<b>Dmca 8</b>	471	300	865	1065	1508	500	660	265	560	0,48	12
<b>Dmca 40</b>	471	300	865	1065	1508	500	660	265	560	2,40	60
<b>Dmca 200</b>	471	300	865	1065	1508	500	660	265	560	12	300
<b>Dmca 1000</b>	471	300	865	1065	1508	500	660	265	560	60	1500

Cifras en milímetros / Numbers in millimeters