



Medidor Volumétrico

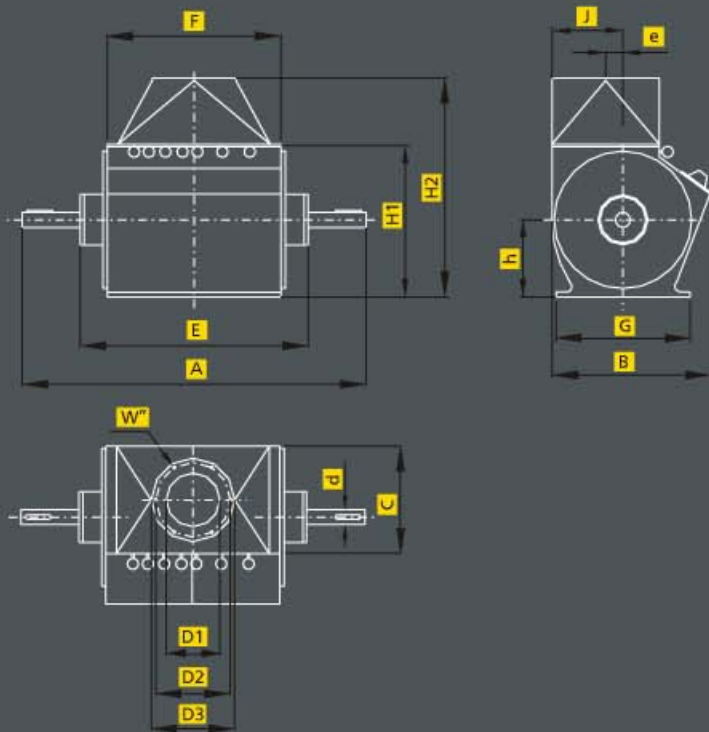
Volumetric measuring machine



El medidor volumétrico DMB se utiliza para extraer de silos de cereales, volúmenes horarios constantes. Colocando varios de ellos en diferentes silos es posible hacer mezclas porcentuales muy precisas.
The volumetric measuring machine DMB is used to extract hourly constant volumes of grain from cereal silos. By placing some of them under different silos it is possible to achieve very precise percentage mixtures.

Dmb

Versión Simple Simple version

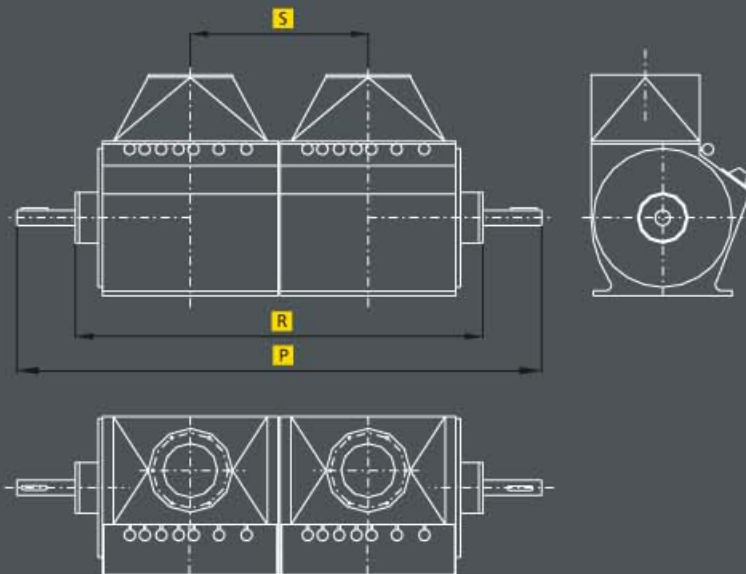


Descripción

Su principio de funcionamiento se basa en que al rotar se llenan celdas de diferentes tamaños que son descargadas al completar el giro. Al abrirlas o cerrarlas se logra regular el flujo desde el 100% al 1% de la capacidad máxima con escalones de 1%. El hecho de poseer celdas de volúmenes fijos garantiza su gran precisión frente al sistema en el cual se varía el volumen dosificado, variando el ancho de las celdas a través de volantes.

El suministro normal es en fundición de hierro, sin embargo se puede construir en acero inoxidable u otro material.

Versión Doble Twin version



Description

The machine works by filling different size cells, which are unloaded when the rotation cycle finishes. By opening or closing the cells, it is possible to adjust the flow from 1% to 100 % of its maximum capacity in intervals of 1% steps. Its fixed volume cells guarantee great precision compared to the system in which the dosed volume is adjusted by varying the cells width with steering wheels. This machine is normally made of cast iron, however it can also be manufactured in stainless steel or other material.

Las capacidades expresadas son para las maquinas de ejecución simple, las dobles duplican esa capacidad.

The capacities given correspond to the simple version machines, the twin version simply duplicate those values

MODELO	A	B	C	D1	D2	D3	E	e	F	G	h	H1	H2	J	P	R	S	W'	d	Capacidad
Dmb 187	600	283	190	125	174	194	440	30	312	232	125	250	380	125	920	760	320	1/4	35	10 m ³ / h
Dmb 257	800	368	250	155	210	236	530	40	400	320	180	350	510	165	1210	940	410	3/8	40	26 m ³ / h

Cifras en milímetros / Numbers in millimeters

Prillwitz se reserva el derecho a efectuar cualquier cambio sin previo aviso.

Prillwitz reserves the right to make changes without incurring any obligations.

Prillwitz y cia.

Av. Belgrano 634 - (1092) Buenos Aires / T.E. 4342-1525 (Lineas Rotativas) Fax 0054-11-4342-4147 E-mail: prillwitz@tournet.com.ar