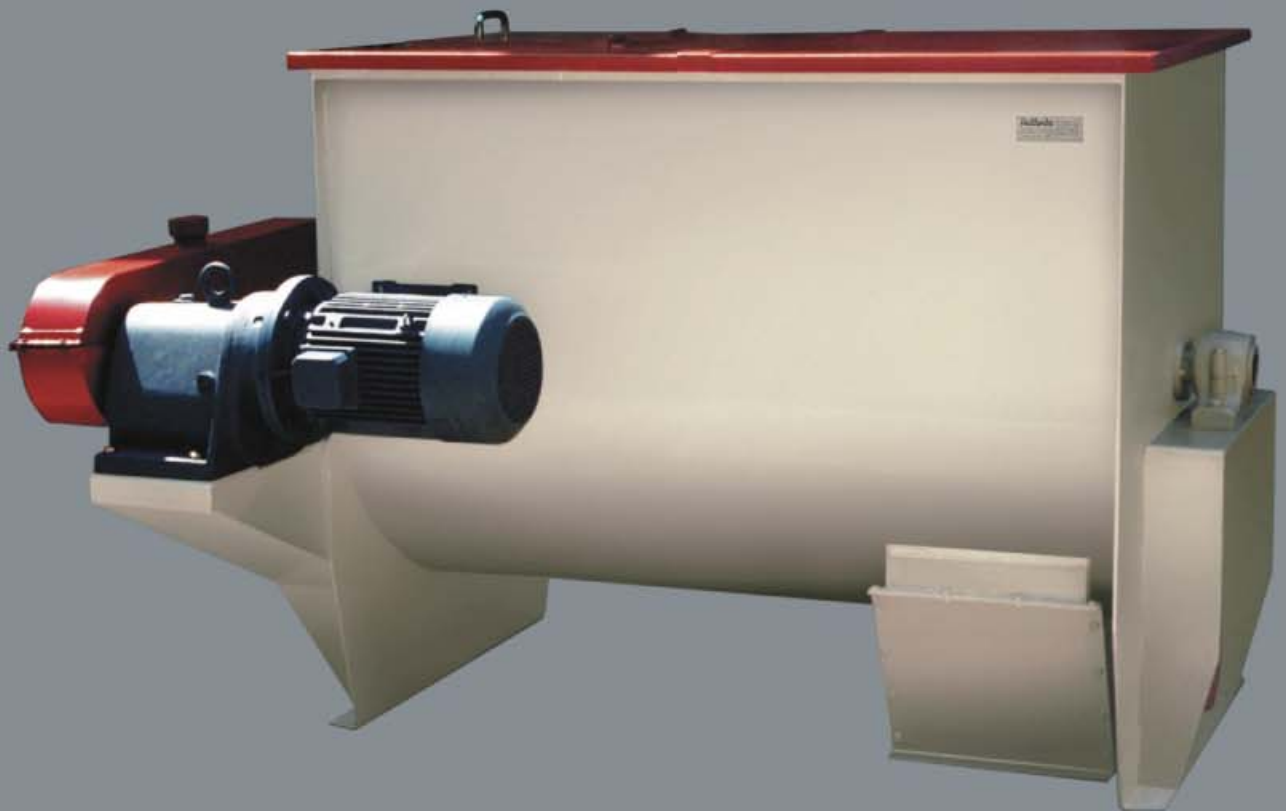




# Mezclador Rápido

High speed mixer



El mezclador Hit ha sido especialmente diseñado para lograr mezclar grandes volúmenes de producto muy rápidamente. Su sistema a doble sinfín helicoidal asegura una alta homogeneidad en la mezcla.

This component is designed to mix and blend a large mass of product within a short period of time. The unique double spiral worm incorporated into the design assures high degrees of homogeneity during the mixing and blending process.

## Descripción

La máquina posee un rotor con dos tornillos sin fin de doble filete, que giran transportando el producto en sentido contrario, mezclando los componentes entre si. La precisión de su construcción asegura una mezcla homogénea en 3 a 5 minutos de operación y un vaciado muy rápido de aproximadamente 20 segundos.

Es posible también añadir ciertas cantidades de líquido, debiendo aumentar la potencia del motor.

La descarga puede ser realizada por una boca de salida pequeña o bien mediante válvula de descarga en toda su longitud; a su vez estas pueden ser de comando manual o electroneumático.

El mezclador puede ser suministrado sobre balanza o sistema de pesaje al que optativamente se le puede adosar un sistema con control de recetas y producción.

Su construcción puede ser tanto en hierro como en acero inoxidable. Se suministra con tapa abisagrada para su alimentación.

## Description

The machine has a rotor with two double thread spiral worms that convey the product by reverse spinning to mix and blend the different components into a real homogeneous mixture within a period of 3 to 5 minutes.

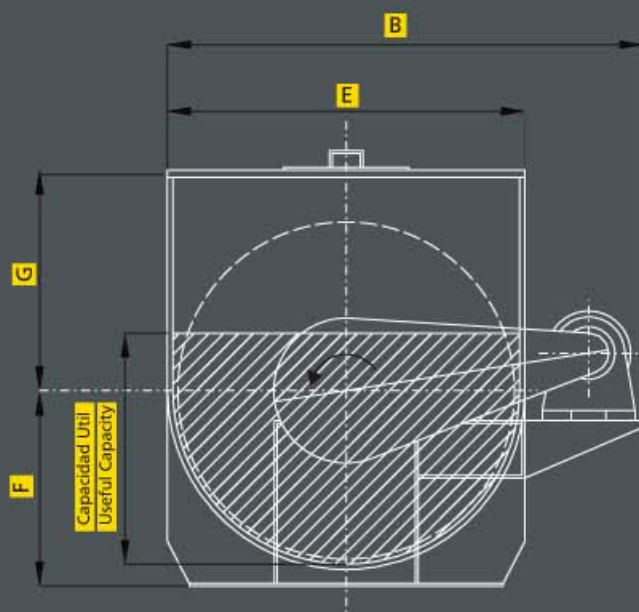
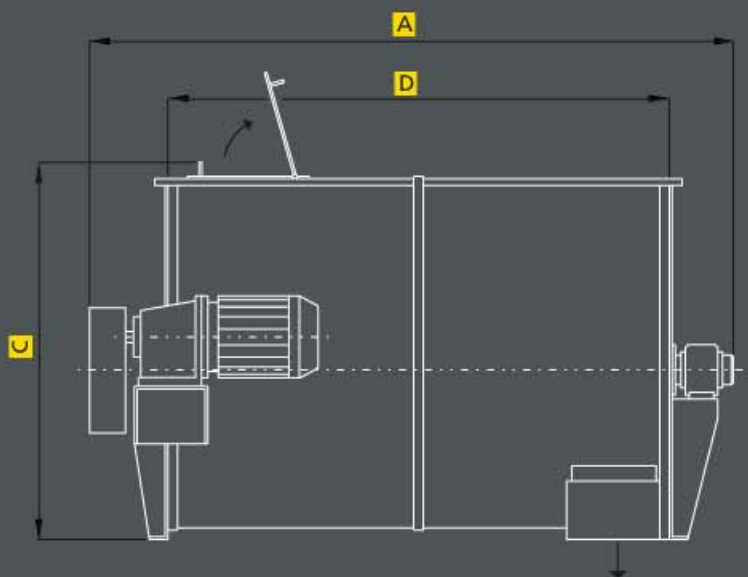
The resulting mixture empties quickly in approximately 20 seconds.

It is possible to add quantities of liquid during the mixing stage, however, it is recommended to increase the horsepower of the motor.

The discharge can be done either through a small outlet or through a discharge valve, either of which can be manually operated or controlled by means of a pneumatic cylinder and electrical valve.

The mixer can be ordered with a weighing device as well as with options to add other control systems so as to vary blending formulae.

This high speed mixer is offered in carbon or stainless steel and features a hinged cover to facilitate feeding during operation.



MODELO	Capacidad Util (Lts.)	A	B	C	D	E	F	G
Hit 0,1	100	1220	470	660	900	470	300	300
Hit 0,2	200	1590	586	760	1200	586	350	350
Hit 0,5	500	1670	1240	1110	1200	886	525	525
Hit 1	1000	2050	1500	1260	1500	1036	600	600
Hit 2	2000	2610	1730	1520	2000	1286	710	750
Hit 4	4000	4620	1760	1520	4010	1286	710	750

Cifras en milímetros / Numbers in millimeters