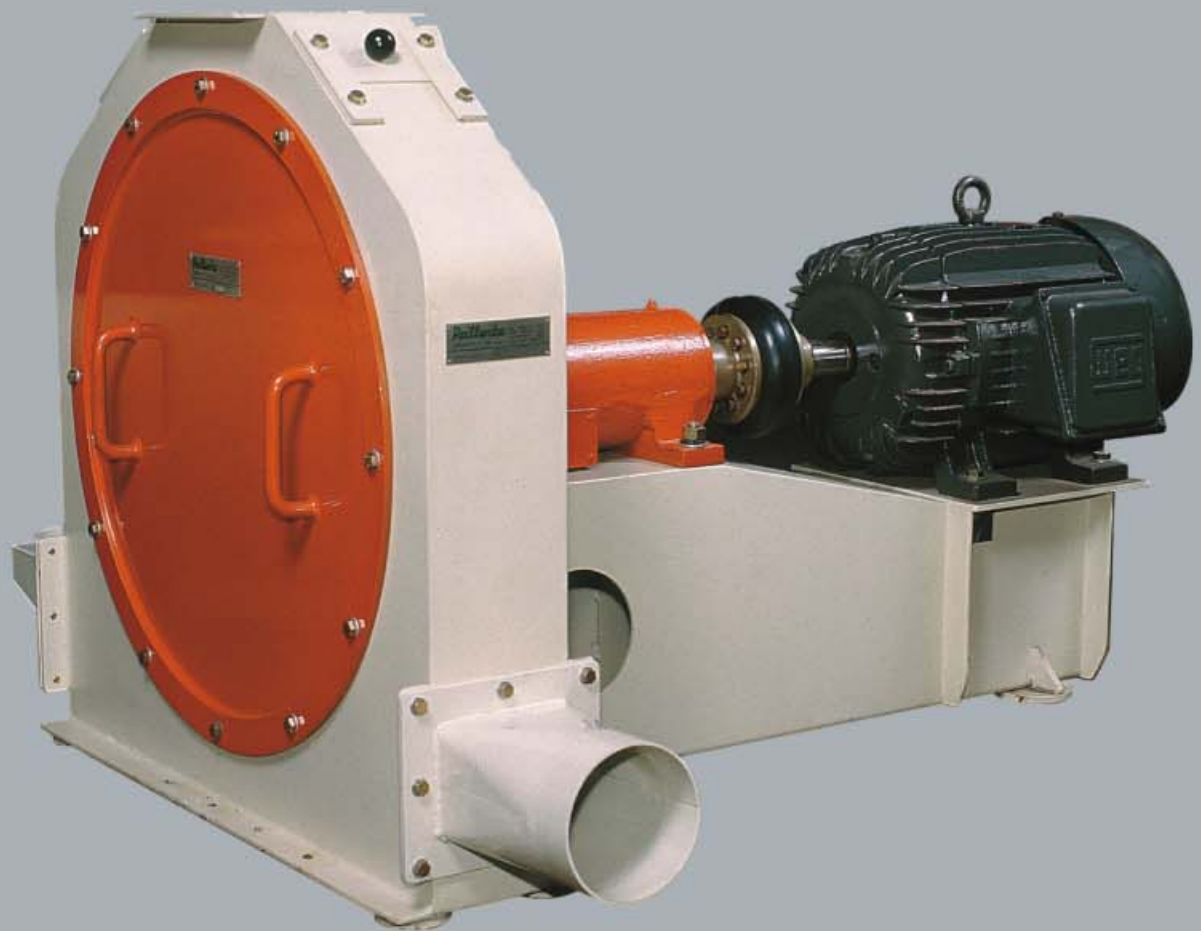




Molino a Martillos

Hammer Mill



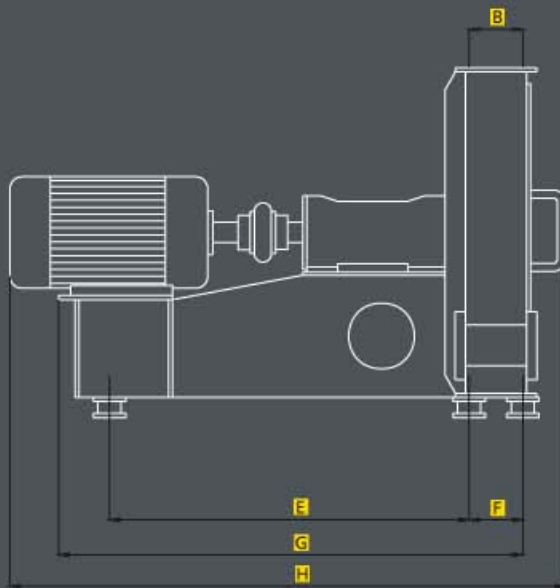
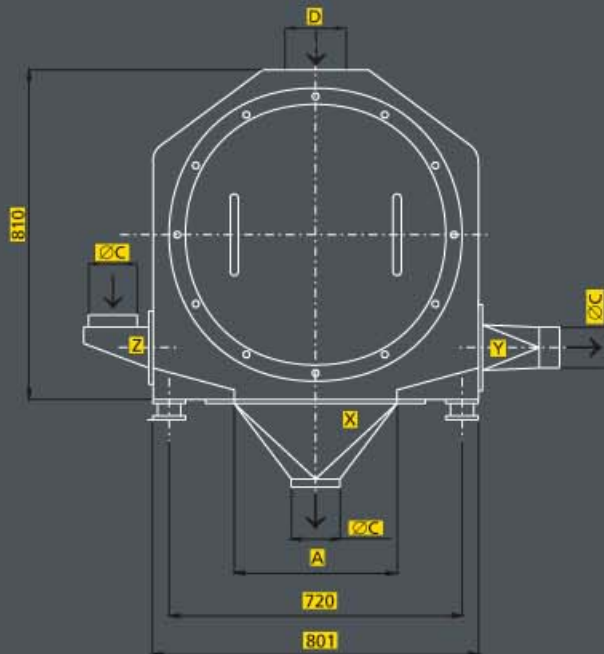
Diseñado para brindar una alta eficiencia y versatilidad en los procesos de trituración y molienda. Puede ser utilizado para el proceso de un sinnúmero de productos de las industrias alimenticia, minera, química y farmacéutica garantizando un excelente rendimiento.

Sigma hammer mills are designed for a highly efficient performance in the crushing and grinding processes. It can be used for the processing of a great number of products in the food, mining, chemical and pharmaceutical industries.

Sigma

Descripción

El molino posee una cámara de molienda con placas intercambiables y gran superficie de cernido provista por camisas de aceros especiales de limpieza automática por aire. El producto ingresa a la cámara radialmente permitiendo una mayor capacidad y finura. El rotor está constituido por martillos de acero antidesgaste que se afilan automáticamente, evitando así el mantenimiento prematuro que otros molinos demandan. El motor se suministra perfectamente aislado del rotor por medio de un acoplamiento elástico y un muñeco con rodamiento para asegurar su correcto funcionamiento.



Description

The hammer mill has a grinding chamber with interchangeable blades and a vast sifting area given by a special steel liner with air self-cleaning system. The product enters the chamber radially allowing a higher capacity and fineness.

The rotor has wear proof steel blades which sharpen automatically avoiding the untimely maintenance that other machines need.

To ensure a right performance the motor is supplied perfectly insulated from the rotor by a flexible coupling and a robust shaft support with a bearing.

Tolvas optativas Optative hoppers

- X Tolva de descarga por gravedad.
Outlet hopper for gravity fall.
- Y Tolva de descarga por aspiración con transporte neumático.
Outlet hopper for pneumatic transport.
- Z Tolva de entrada lateral, by pass molienda.
Side inlet hopper, milling flow by pass.

MODELO	Potencia (HP)	A	B	C	D	E	F	G	H
Sigma 4	10	400	132	Según pedido	150	884	140	1164	1384
	20								
Sigma 5	30	400	191	Según pedido	150	965	199	1344	1572
	40								
Sigma 6	50	400	250	Según pedido	150	1076	258	1554 1582	1784 1842

Cifras en milímetros / Numbers in millimeters