



Separador a Discos Alveolados

Disc separator

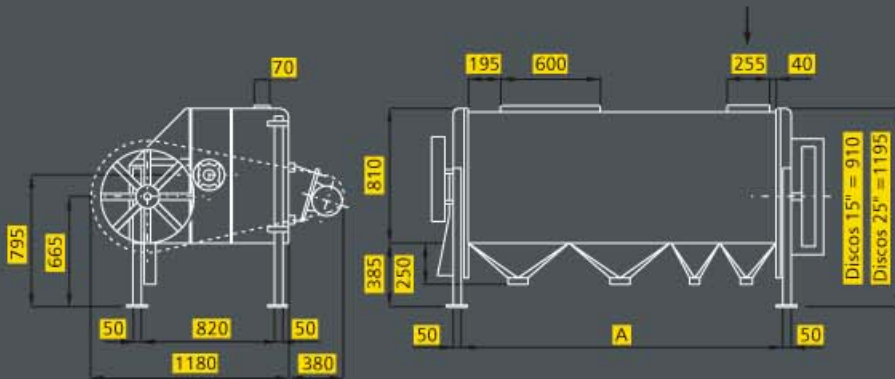


Especialmente diseñado para una eficiente separación de granos según su forma, el separador SDA asegura una correcta clasificación de una infinita variedad de granos, inclusive de distintas variedades de una misma semilla.

The disc separator has been specially designed to separate grains according to shape and size. It precisely classifies a wide variety of grains including different types of the same seed.

Sda

Versión Simple Simple Version

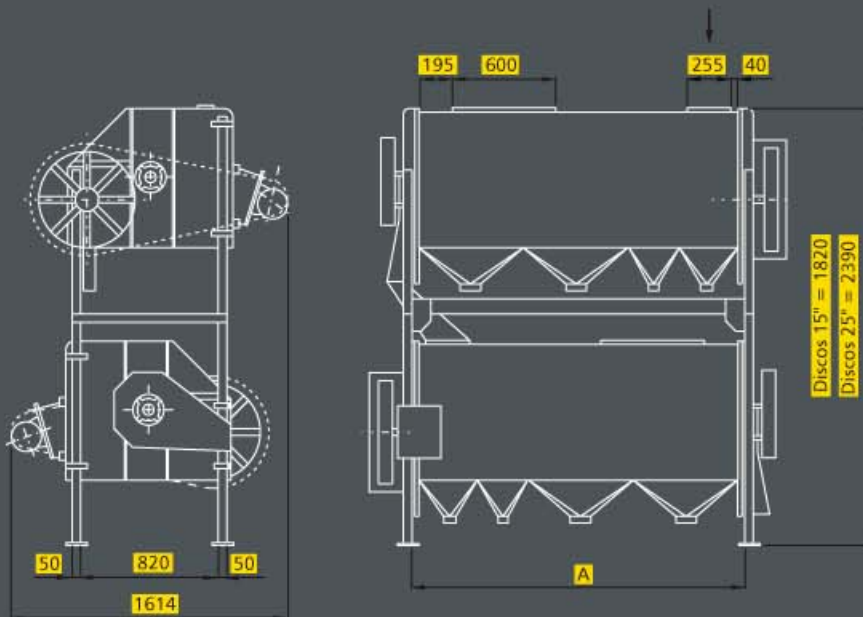


Descripción

Los discos giratorios encargados de la separación se encuentran parcialmente sumergidos en el conjunto de granos que se desea clasificar y cargan en sus alvéolos las diferentes semillas. Al girar los discos y elevarse las semillas cargadas estas caen en pequeños canales. En estos canales puede verificarse la calidad extraída y optarse por extraer la partícula o reingresarla al sistema moviendo una válvula. Por medio de una rosca adherida a los rayos de los discos, el producto va avanzando en la máquina hacia los discos con alvéolos progresivamente mayores. Al final del recorrido quedan las semillas de mayor tamaño que salen al exterior por medio de una compuerta que cuenta con un registro para regulación del nivel dentro de la máquina.

Este sistema es absolutamente versátil y puede configurarse para la capacidad y cantidad de granos que desee separarse.

Versión Doble Twin Version



Description

The rotating discs are partially immersed in the bulk of grains to be classified and, by rotating, load them in its pockets. Then, the seeds fall in small channels where they can be checked for quality and extracted or returned to the process by just moving a valve.

The grains continue on their way to larger pockets by a screw attached to the blades of the discs. At the end of the process, only the biggest seeds remain and they can be extracted from the system through a gate that has a valve to regulate the level inside the machine.

This system can be customized and configured according to the capacity and the amount of different grains to be separated.

MODELO	Cant. discos	Ø discos	A	H.P mando	Capacidad (Kg / Hora) Base Trigo / Capacity (Kg / Hour) Wheat		
					Semilla larga / Large seed	Semilla redonda / Round seed	Combinada / Combined
Sda 12/15	12	15"	740	0.5	420/450	250/300	-
Sda 15/15	15	15"	810	0.5	530/560	350/400	-
Sda 22/15	22	15"	1100	1	800/850	600/650	-
Sda 30/15	30	15"	1630	1.5	1100/1150	900/950	-
Sda 15/25	15	25"	980	2	2500/2600	2400/2500	1450/1550
Sda 20/25	20	25"	1250	2	3500/3600	3400/3500	2000/2100
Sda 25/25	25	25"	1530	3	4550/4700	4400/4500	2650/2750
Sda 30/25	30	25"	1800	3	5850/6000	5400/5500	3350/3500

Cifras en milímetros / Numbers in millimeters

Prillwitz se reserva el derecho a efectuar cualquier cambio sin previo aviso.

Prillwitz reserves the right to make changes without incurring any obligations.

Prillwitz y cia.

Av. Belgrano 634 - (1092) Buenos Aires / T.E. 4342-1525 (Lineas Rotativas) Fax 0054-11-4342-4147 E-mail: info@prillwitz.com.ar
www.Prillwitz.com.ar