



Válvula para desvío de Transporte Neumático

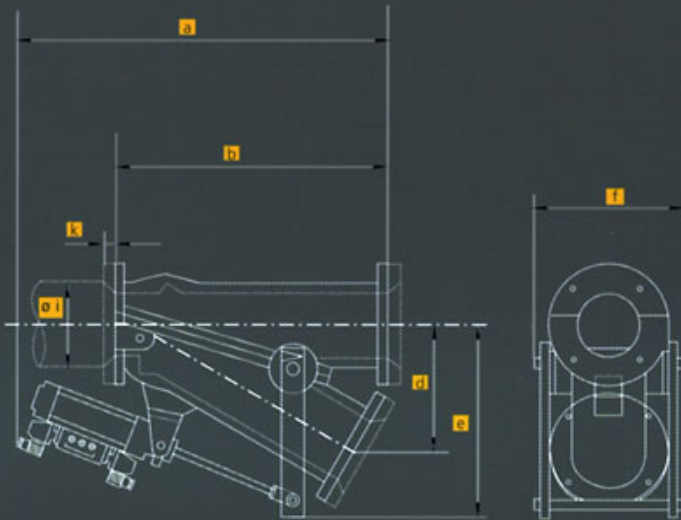
Pneumatic Transport routing Valve



Esta válvula se utiliza para el cambio de vía de transporte neumático de productos sin ser necesario el vaciado de la cañería previo. Debido a su novedoso diseño aseguran un sellado perfecto y duradero. This type of valve is used to detour the pneumatic transport of products without requiring to previously empty the pipes. A perfect and lasting sealing is ensured due to its unique design.

Vtn

Con cilindro neumático y electroválvula Pneumatic cylinder and electrical valve



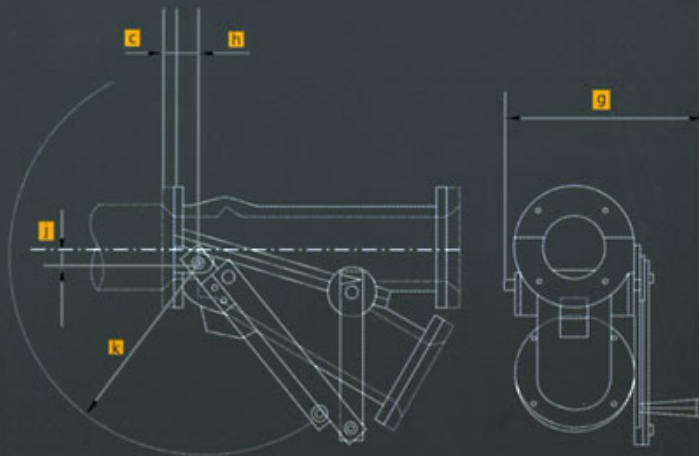
Descripción

La construcción del cuerpo se realiza en dos partes lo que nos permite hacer un perfecto mecanizado del asiento de la clapeta móvil. De esta forma no sólo se asegura que el sello sea exacto, sino que a su vez el mismo queda escondido lo que impide su desgaste y por lo tanto elimina el mantenimiento necesario y las posibles fugas. Debido a que su sección es circular las pérdidas de energía se hacen mínimas.

Se suministra en dos variantes, con comando manual o con cilindro neumático y electroválvula. En este último caso el comando puede realizarse a distancia y facilita las automatizaciones.

Su construcción normal es con cuerpo en fundición de aluminio y el resto en acero al carbono. Es posible su construcción en otros materiales.

Control manual manual control



Description

The construction of the body is performed in two parts, which allows us to perfectly automate the seat of the routing tongue. Not only does this guarantee that the sealing be exact, but it also helps to hide the seal, which prevents its wear and tear and thus eliminates possible leaks and the need of maintenance. Since its section is circular, energy losses are minimal. It is available in two versions, one with manual control, and one with pneumatic cylinder and electrical valve. This last version permits remote control and facilitates automaton. It is made out of steel, with a body of aluminum. However, it can be constructed with other materials.

MODELO	ø i	a	b	c	d	e	f	g	h	j	k
Vtn 50/65	de 50 a 65	446	320	20	135	169	169	262	16	21	150
Vtn 65/83	de 65 a 83	494	355	20	153	211	186	279	21	21	200
Vtn 83/106	de 83 a 106	550	395	20	173	267	207	300	26	21	250
Vtn 106/137	de 106 a 137	629	452	30	201	334	234	327	30	21	300
Vtn 137/176	de 137 a 176	729	524	30	237	424	270	363	37	21	350

Cifras en milímetros / Numbers in millimeters

Prillwitz y cia.

Av. Belgrano 634 - (1092) Buenos Aires / T.E. 342-1525 (lineas rotativas) Fax 00541-342-4147 E-mail prillwitz@tournet.com.ar