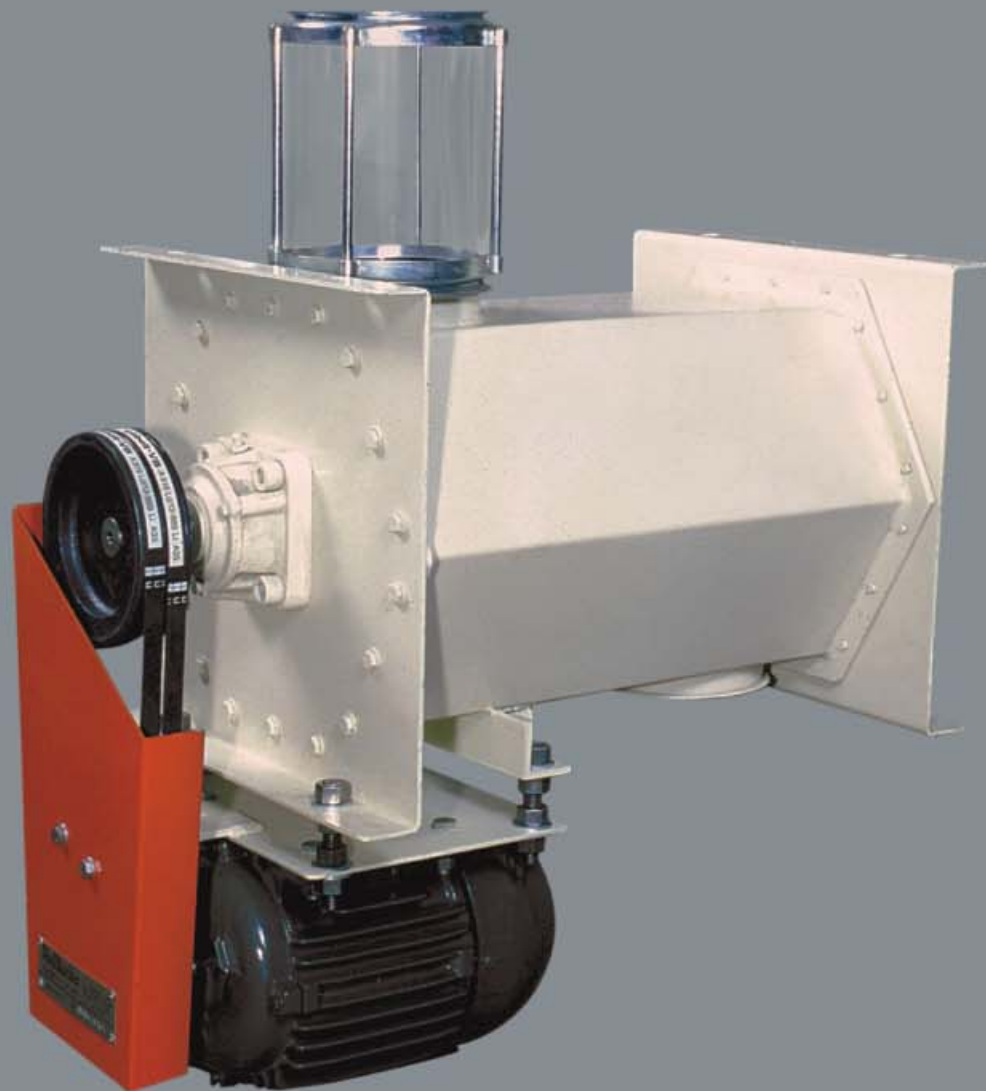


## Detacheur

Detacher

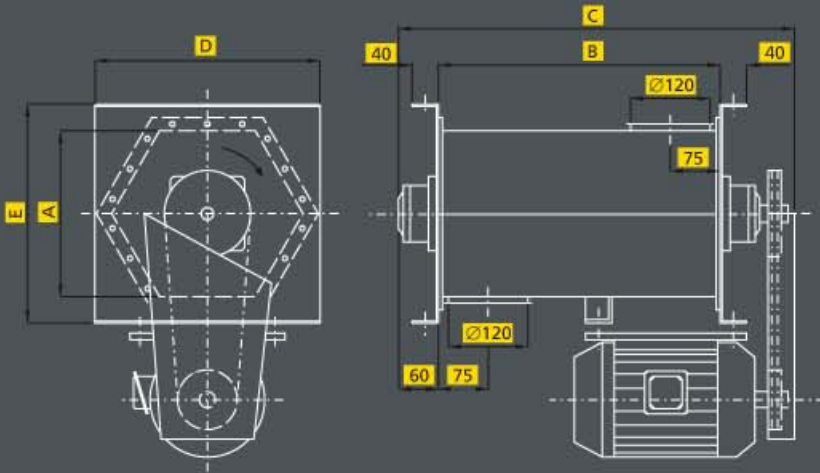


El detacheur HDR se utiliza en la molienda para deshacer laminas de producto aplastado, que serían consideradas por el cernido como cascara y consecuentemente desechadas.

The HDR detacher is used in the milling process to detach flattened product sheets, which would otherwise be classified like husk and consequently discarded.

# Hdr

## Versión Simple Simple version

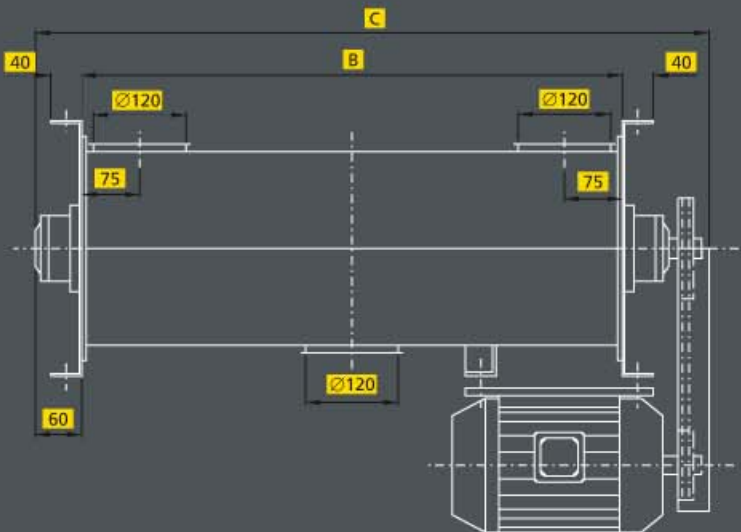


## Descripción

Esta máquina ha sido diseñada para el tratamiento de productos de los pasajes harinosos. El producto es captado por un rotor de paletas transportadoras que gira a alta velocidad, disgregando el producto a medida que lo transporta hacia la salida.

Debido a su especial diseño, se facilita mucho su emplazamiento con patas al piso o suspendido. Gracias a que la máquina puede girar en ambos sentidos, sus bocas pueden ser utilizadas indistintamente como entrada o salida. En caso de estar colocada antes del sistema de transporte neumático a succión y que el detacheur se detenga, el producto continuara fluyendo a través de él.

## Versión Doble Twin version



## Description

The machine is designed for the processing of the products from the flour passages.

The product is taken by a conveying pallets rotor that spins at very high speed and detaches the product as it is driven towards the outlet.

Its special design allows simple ground or suspended mounting. Since the machine can spin in both directions, its feeding openings can be used either as inlet or outlet. If the machine is placed before a suction pneumatic transport and it stops working, the product will still keep flowing through it.

MODELO	A	B	C	D	E	MOTOR (HP)	Capacidad Kg/h	
							C1 a C5	C6,C7,Etc.
<b>Hdr</b> 250 E	250	425	620	340	330	0,5 - 1	600	400
<b>Hdr</b> 300 E	300	425	620	400	380	1 - 1,5	900	600
<b>Hdr</b> 300 E Doble	300	700	895	400	380	1,5 - 3	1800	1200

*Cifras en milímetros / Numbers in millimeters*

Prillwitz se reserva el derecho a efectuar cualquier cambio sin previo aviso.

Prillwitz reserves the right to make changes without incurring any obligations.

Prillwitz y cia.

Av. Belgrano 634 - (1092) Buenos Aires / T.E. 4342-1525 (Lineas Rotativas) Fax 0054-11-4342-4147 E-mail: prillwitz@tournet.com.ar