



Embolsadora Valvulada a Tornillo

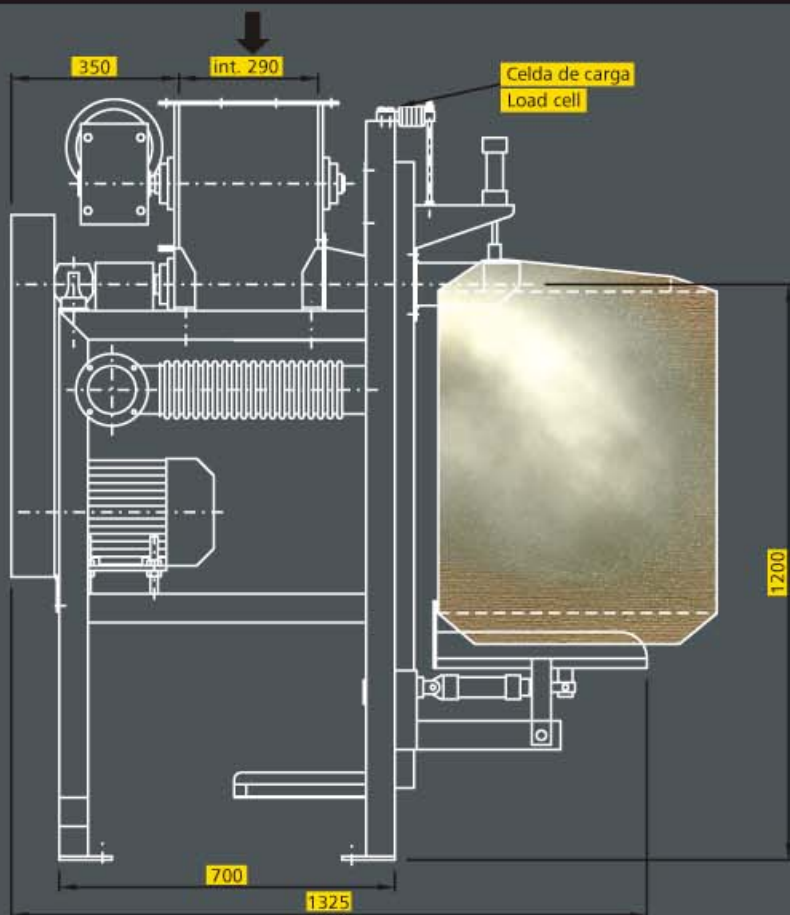
Auger Valve Packer



Máquina ensacadora de bolsas valvuladas que combina la dosificación, el llenado y el pesado simultáneo, de bolsas de 10 a 60 kg. Para productos secos; granulados o en polvo.

The bagging machine for valvulated bags allows to simultaneously dose, fill and weigh 10-60 kgs bags. For dry, granular and floury products.

Ebv 200



Descripción

El producto ingresa a la tolva superior donde un removedor asegura que el flujo no se interrumpa. Debajo de él, un tornillo sinfín, dosifica el ingreso del producto a la bolsa.

Optativos:

- Vibrador de bolsa para su completo llenado.
- Sujeción y expulsión de bolsa neumático.
- Guiador de bolsa a cinta transportadora.
- Kit para adaptación a bolsas de boca abierta.

Con sujeción y expulsión de bolsa neumático la operación es como sigue: el operador sólo coloca la bolsa en el pico y presiona el pedal de inicio. Automáticamente la bolsa es sujeta y comienza a llenarse. La balanza es electrónica y posee 2 cortes. Al alcanzar el primer corte, se reduce la velocidad de alimentación para lograr mayor precisión. Una vez alcanzado el peso final, la pieza sujeta-bolsa se libera y el pie hace girar la bolsa alejándola del pico y haciéndola caer.

Description

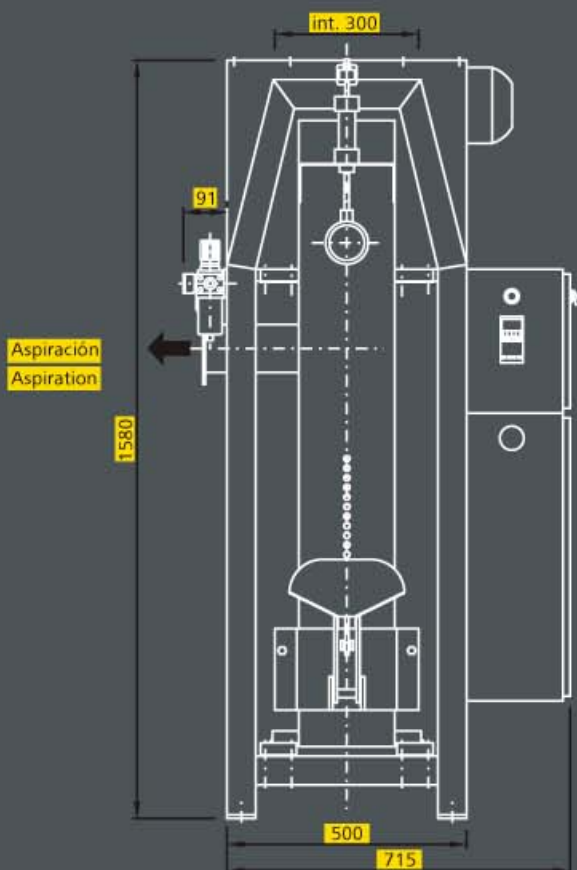
Product enters the upper hopper where an agitator prevents it from bridging. Below it, an auger screw doses the product into the bag.

Optional features:

- Bag shaker (recommended for a complete bag filling).
- Pneumatic bag clamp and discharge saddle.
- Removal of full bags with a belt conveyor.
- Open-mouth bag attachment.

When the packer is equipped with pneumatic bag clamp and discharge saddle, the bagging process is as follows: the operator manually places the bag below the filling spout and pushes the start button. The bag is then automatically grasped by the clamp and begins to be filled.

The electronic scale has a two-stage weighing. When the weight of the product within the bag reaches the first stage, the speed automatically lowers in order to achieve greater precision. Once the desired weight is reached, product flow stops. The clamp then releases the bag and the discharge saddle rotate it away, making it drop.



Capacidad: 150 bolsas de 50kg/h dependiendo del producto, etc.
Capacity: 150 50kg-bags/h depending on the type of product, etc.

Prillwitz se reserva el derecho a efectuar cualquier cambio sin previo aviso.

Prillwitz reserves the right to make changes without incurring any obligations.